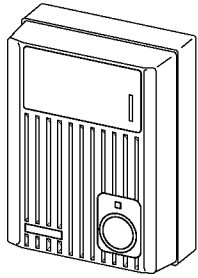
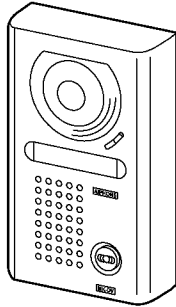


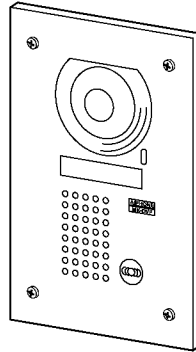
VIDEO DOOR STATION POSTE DE PORTE VIDEO VIDEO-TÜRSPRECHSTELLE VIDEO PORTERO VIDEO-BUITENPOST



MK-DH



MK-DV



MK-DVF

MK-DH MK-DV MK-DVF

INSTALLATION MANUAL MANUEL D'INSTALLATION EINBAUSANLEITUNG MANUAL DE INSTALACION INSTALLATIEHANDLEIDING

PRECAUTIONS General Prohibitions Prohibitions to dismantle the unit Prohibitions to subject the unit to water General Precautions

WARNING (Negligence could result in death or serious injury to people)

1. Do not dismantle or alter the unit. Fire or electric shock could result.
2. When existing chime wires are used, it is possible that they contain AC voltage. Electric shock or unit damage could result. Ask a qualified technician.



CAUTION (Negligence could result in injury to people or damage to property)

1. Before turning on power, make sure wires are not crossed or shorted. Fire or electric shock could result.



PRECAUTIONS Mesures générales d'interdiction Interdiction de démonter l'appareil Interdiction d'exposer l'appareil à l'eau Précautions générales

AVERTISSEMENT (Le non-respect de cet avertissement risque d'entraîner des blessures graves, voire mortelles)

1. Ne pas démonter ni transformer l'unité. Cela pourrait provoquer un incendie ou une décharge électrique.
2. Lorsque les fils d'un carillon existant sont utilisés, il est possible qu'ils soient parcourus par une tension de courant alternatif. Cela peut provoquer une décharge électrique ou des dégâts à l'unité. Demander conseil à un électricien qualifié.



ATTENTION (Le non-respect de cet avertissement risque d'entraîner des blessures ou des dégâts matériels.)

1. Avant de brancher le bloc d'alimentation, vérifier que les fils ne sont pas croisés ou en court-circuit. Cela pourrait provoquer un incendie ou une décharge électrique.



VORSICHTSMASSNAHMEN Allgemeine Verbote Zerlegungsverbote Verbote zum Schutz der Anlage vor Wasser Allgemeine Vorsichtsmassnahmen

WARNUNG (Eine Nichtbeachtung kann zu schweren oder tödlichen Verletzungen führen)

1. Geräte keinesfalls zerlegen oder Änderungen vornehmen. Sonst besteht Brand- und/oder Stromschlaggefahr.
2. Wenn bestehende Leitungen der Türklocke verwendet werden, ist es möglich, dass sie unter Fremdspannung stehen. Das kann zu einem Stromschlag oder zur Beschädigung der Anlage führen.



VORSICHT (Eine Nichtbeachtung kann zu Verletzungen und zu Sachbeschädigungen führen)

1. Vor dem Einschalten sicherstellen, dass alle Kabel korrekt angeschlossen und nicht kurzgeschlossen sind. Sonst besteht Brand- und/oder Stromschlaggefahr.



PRECAUCIONES Prohibiciones generales Prohibición de desmontar la unidad Prohibición de exponer al agua la unidad Precauciones generales

ADVERTENCIA (El no seguir estas instrucciones podría provocar daños graves o incluso mortales)

1. No desmonte ni altere nada en la unidad. Existe peligro de incendio o descargas eléctricas.
2. Si se utilizan cables del timbre ya existentes, es posible que estos contengan tensión de CA. Por eso, existe el riesgo de sufrir descargas eléctricas o causar daños a la unidad. Solicite la asistencia de un técnico calificado.



CUIDADO (El no seguir estas instrucciones podría provocar daños físicos o materiales)

1. Antes de encender la unidad, asegúrese de que no hay ningún cable cruzado o en cortocircuito. Existe peligro de incendio o descargas eléctricas.



VOORZORGSMAATREGELEN Algemeen verbod Verboden het toestel te demonteren Verboden het toestel bloot te stellen aan water Algemene voorzorgsmaatregelen

WAARSCHUWING (Niet-naleving kan de dood of ernstig lichamelijk letsel veroorzaken)

1. Demonteer of verander het toestel niet. Dit kan brand of een elektrische schok veroorzaken.
2. Wanneer de draden van een bestaande bel worden gebruikt, staan deze mogelijk onder wisselspanning. Dit kan een elektrische schok of schade aan het toestel veroorzaken. Vraag raad aan een vakman.



OPGELET (Niet-naleving kan lichamelijk letsel of materiële schade veroorzaken)

1. Controleer of de draden niet gekruist of kortgesloten zijn voordat u de stroom inschakelt. Dit kan brand of een elektrische schok veroorzaken.

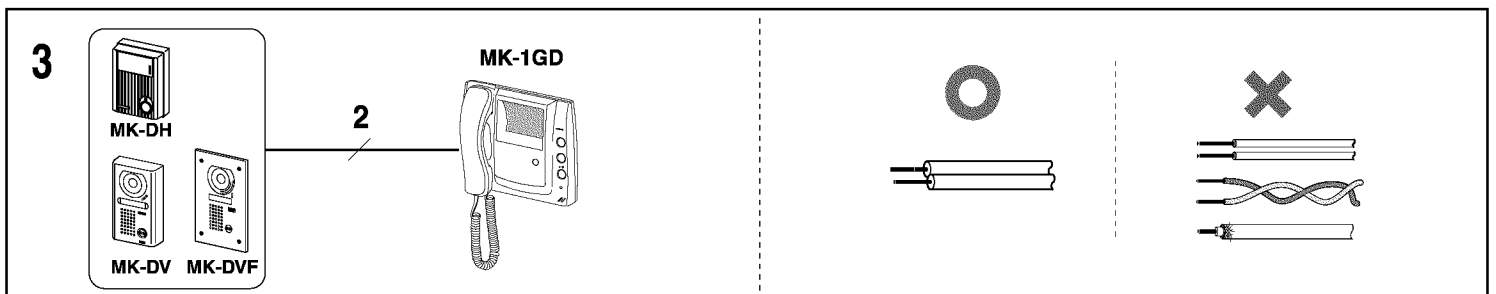
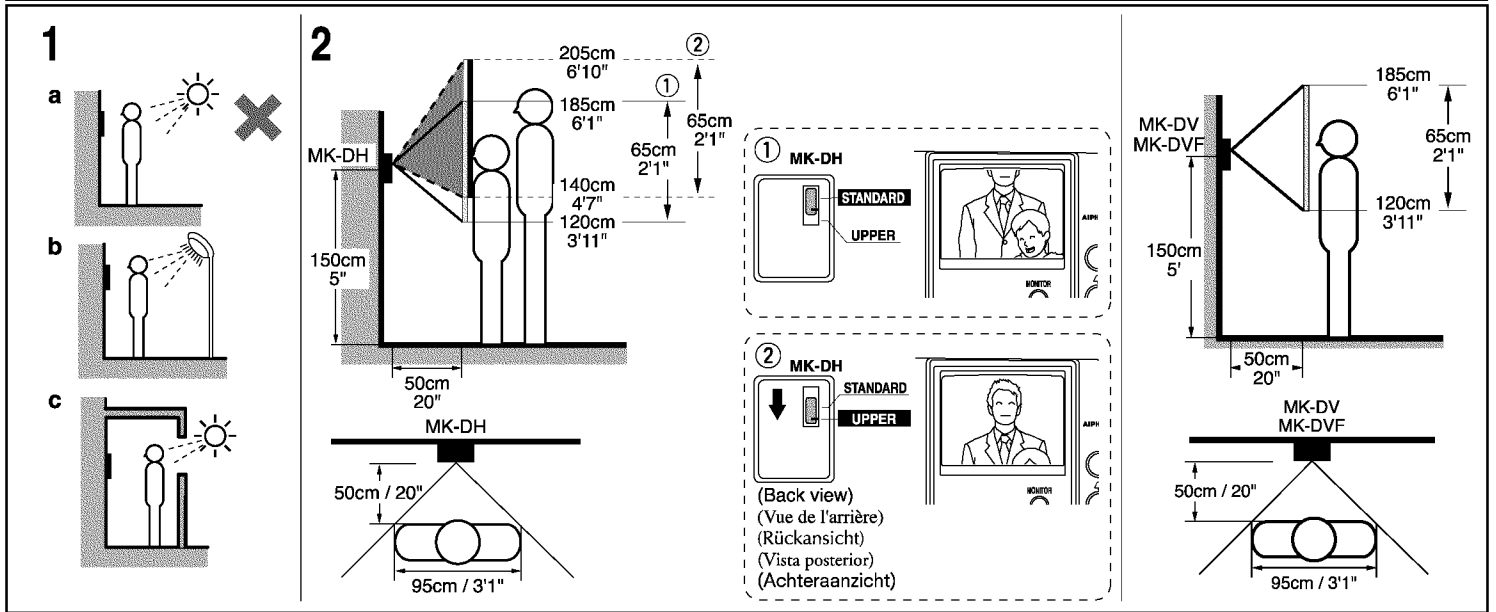


INSTALLATION

EINBAU

INSTALACION

INSTALLATIE



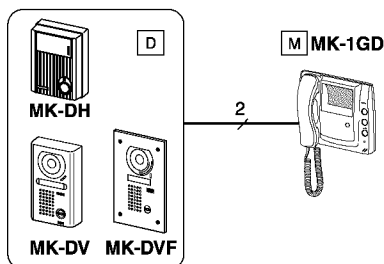
4 Wiring distance

4 Longueur de câblage

4 Verdrahtungsabstand

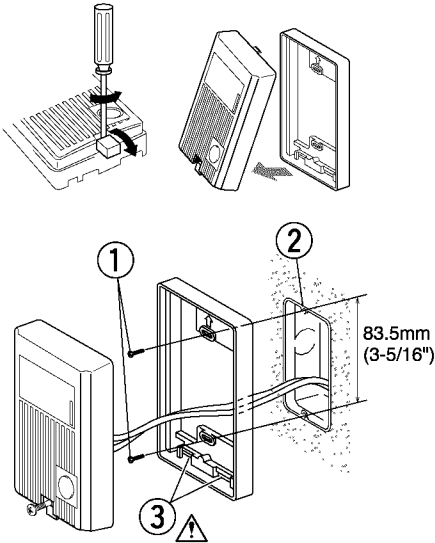
4 Distancia de alambrado

4 Bedradingsafstand

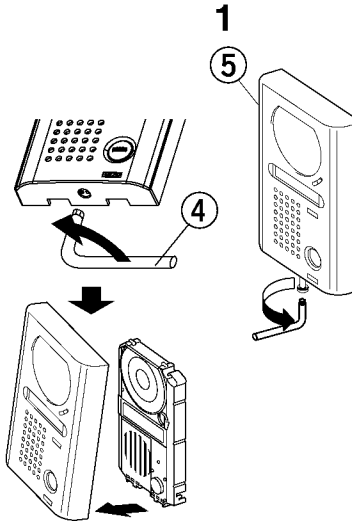


	∅ 1.0mm	18AWG
D ← → M	200m	650'

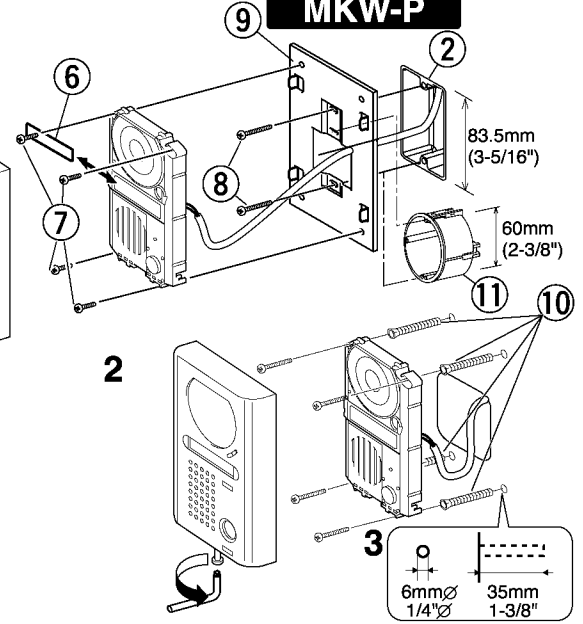
MK-DH



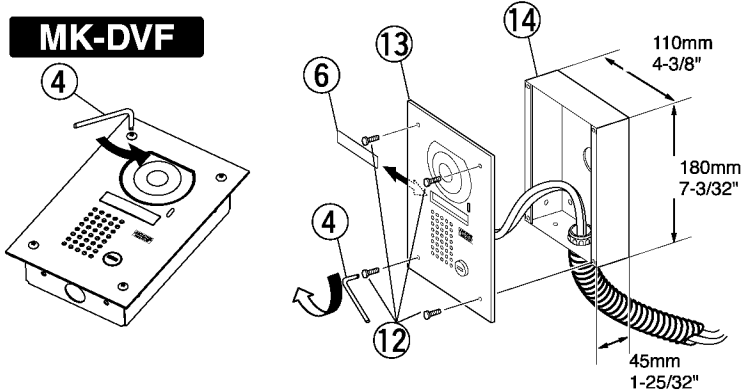
MK-DV



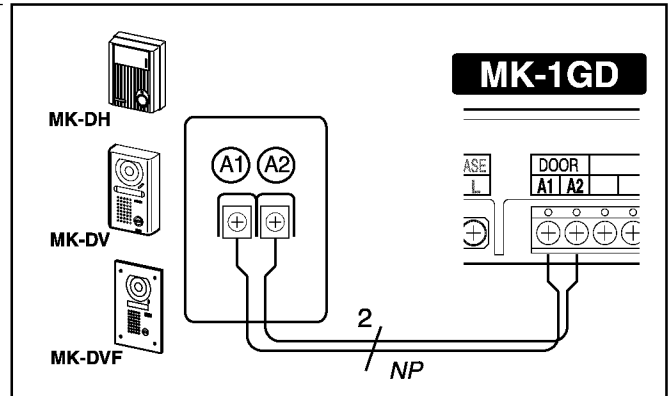
MKW-P



MK-DVF



MK-1GD



PACKAGE CONTENTS

- MK-DH, MK-DV or MK-DVF
- Packet of screws
- Special screwdriver (MK-DV, MK-DVF)
- Nameplate transparent (MK-DV, MK-DVF)
- Anchor bolt (MK-DV)
- Flush mount back box (MK-DVF)
- INSTALLATION MANUAL

CONTENU DU PAQUET

- MK-DH, MK-DV ou MK-DVF
- Paquet de vis
- Tournevis spécial (MK-DV, MK-DVF)
- Plaque de nom transparente (MK-DV, MK-DVF)
- Boulons d'ancrage (MK-DV)
- Boîte encastrée (MK-DVF)
- MANUEL D'INSTALLATION

PACKUNGSINHALT

- MK-DH, MK-DV oder MK-DVF
- Schrauben
- Spezieller Schraubendreher (MK-DV, MK-DVF)
- Namensschild transparent (MK-DV, MK-DVF)
- Fundamentschraube (MK-DV)
- Gehäusehinterteil (MK-DVF)
- EINBAUSANLEITUNG

CONTENIDO DEL PAQUETE

- MK-DH, MK-DV o MK-DVF
- Paquete de tornillos
- Atornillador especial (MK-DV, MK-DVF)
- Tarjeta de nombre transparente (MK-DV, MK-DVF)
- Perno de anclaje (MK-DV)
- Caja posterior empotrada (MK-DVF)
- MANUAL DE INSTALACION

INHOUD VAN DE VERPAKKING

- MK-DH, MK-DV of MK-DVF
- Set schroeven
- Speciale schroevendraaier (MK-DV, MK-DVF)
- Doorschijnend naamplaatje (MK-DV, MK-DVF)
- Ankerbout (MK-DV)
- Inbouwmontagedoos (MK-DVF)
- INSTALLATIEHANDLEIDING

- ① Screw (x2)
- ② Single-gang box
- ③ Water escape hole
- ⚠ Do not apply caulking seals, etc. around door station.
- ④ Special screwdriver
- ⑤ Vandal-resistant front panel
- ⑥ Nameplate transparent (x2)
- ⑦ Screw (x4), supplied w/MKW-P
- ⑧ Screw (x2), supplied w/MKW-P
- ⑨ Mounting plate MKW-P (Order separately)
- ⑩ Anchor bolt (x4)
- ⑪ Round-gang box
- ⑫ Screw (x4)
- ⑬ Vandal-resistant plate
- ⑭ Flush mount back box
- 1 Surface mounting on box (w/MKW-P)**
- 2 Surface wall mounting**
- 3 Drill 4 holes of not more than 6mmØ (1/4"Ø) and 35mm (1-3/8") deep on the wall.
- NP: Non-polarized**

- ① Vis (x2)
- ② Boîtier simple
- ③ Orifice d'évacuation de l'humidité
- ⚠ Ne pas utiliser de joint autre que le joint torique existant autour du poste de porte.
- ④ Tournevis spécial
- ⑤ Platine avant antivandale
- ⑥ Plaque de nom transparente
- ⑦ Vis (x4), fournis avec le MKW-P
- ⑧ Vis (x2), fournis avec le MKW-P
- ⑨ Plaque de montage MKW-P (à commander séparément)
- ⑩ Boulons d'ancrage (x4)
- ⑪ Boîtier circulaire
- ⑫ Vis (x4)
- ⑬ Plaque antivandale
- ⑭ Boîte encastrée
- 1 Montage en saillie sur boîtier (avec MKW-P)**
- 2 Montage en saillie sur mur**
- 3 Forer dans le mur 4 trous de maximum 6 mm de diamètre et maximum 35 mm de profondeur.
- NP: non polarisé.**

- ① Schraube (x2)
- ② Kabelanschlussdose
- ③ Bohrung für Wasseraustritt
- ⚠ An der Türstelle keine zusätzlichen Abdichtungsmaterialien verwenden.
- ④ Spezieller Schraubendreher
- ⑤ Antivandal-Frontblende
- ⑥ Namensschild transparent
- ⑦ Schraube (x4), geliefert mit MKW-P
- ⑧ Schraube (x2), geliefert mit MKW-P
- ⑨ Befestigungsplatte MKW-P (extra bestellen)
- ⑩ Fundamentschraube (x 4)
- ⑪ Runde Dose
- ⑫ Schraube (x4)
- ⑬ Antivandal-Blende
- ⑭ Gehäusehinterteil
- 1 Frontblenden-Rahmenhalterung (mit MKW-P)**
- 2 Frontblenden-Wandhalterung**
- 3 4 Bohrungen von maximal 6 mm (T) und 35 mm in der Wand anbringen.
- NP: keine Polarität.**

- ① Tornillo (x2)
- ② Caja simple
- ③ Orificio de escape de agua
- ⚠ No aplique sello de enmasillado, etc. alrededor del video portero.
- ④ Atornillador especial
- ⑤ Panel frontal resistente a vandalismo
- ⑥ Tarjeta de nombre transparente (x2)
- ⑦ Tornillo (x4), suministrado c/MKW-P
- ⑧ Tornillo (x2), suministrado c/MKW-P
- ⑨ Platina de montaje mural MKW-P (Pedir separadamente)
- ⑩ Perno de anclaje (x4)
- ⑪ Caja redonda
- ⑫ Tornillo (x4)
- ⑬ Cubierta resistente a vandalismo
- ⑭ Caja posterior empotrada
- 1 Montaje sobrepuesto a caja (c/MKW-P)**
- 2 Montaje sobrepuesto al muro**
- 3 Taladre 4 perforaciones de no más de 6mmØ ni 35mm profundo en el muro.
- NP: no polarizado**

- ① Schroef (x2)
- ② Rechthoekige inbouwdoos
- ③ Vochtafvoer
- ⚠ Breng geen afdichtingsmiddel en dergelijke aan rondom de buitenpost.
- ④ Speciale schroevendraaier
- ⑤ Tegen vandalisme beveiligd frontpaneel
- ⑥ Doorschijnend naamplaatje
- ⑦ Schroef (x4), geleverd bij MKW-P
- ⑧ Schroef (x2), geleverd bij MKW-P
- ⑨ Montageplaat MKW-P (los te bestellen)
- ⑩ Ankerbout (x4)
- ⑪ Ronde inbouwdoos
- ⑫ Schroef (x4)
- ⑬ Tegen vandalisme beveiligde plaat
- ⑭ Inbouwmontagedoos
- 1 Opbouwmontage op een doos (met MKW-P)**
- 2 Opbouwmontage op een muur**
- 3 Boor 4 gaten in de muur met een doorsnede van max. 6 mm en een diepte van max. 35 mm.
- NP: niet gepolariseerd**

TECHNICAL PRECAUTIONS

- Operating temperature: -10°C ~ +60°C (+14°F ~ +140°F).
- Cleaning: Clean the unit with a soft cloth and neutral household cleaner. Do not use any abrasive cleaner or cloth.

PRECAUTIONS TECHNIQUES

- Température de fonctionnement: -10°C ~ +60°C.
- Nettoyage: Nettoyer l'unité à l'aide d'un chiffon doux imprégné d'un détergent ménager neutre. Ne pas utiliser de détergent ou de chiffon abrasif.

BEACHTENSWERTES

- Betriebstemperatur: -10°C - + 60°C.
- Reinigung: Die Einheit mit einem weichen Lappen reinigen, der mit neutralem Haushaltsreiniger angefeuchtet ist. Keinesfalls scheuernde Reiniger oder Tücher verwenden.

PRECAUCIONES TECNICAS

- Temperatura de funcionamiento: -10°C - +60°C.
- Limpieza: Limpie la unidad con un paño suave y limpiador neutro doméstico. No utilice limpiadores ni paños abrasivos.

TECHNISCHE VOORZORGSMAATREGELEN

- Bedrijfstemperatuur: -10°C ~ +60°C.
- Reiniging: Reinig het toestel met een zachte doek en een neutraal huishoudelijk reinigingsmiddel. Gebruik nooit schuurmiddelen of een schuurspons.

SPECIFICATIONS

- Camera unit: CCD camera.
- Scanning line: 525 lines.
- Minimum illumination: 1 Lux or less at 30cm (1') distance.
- Dimensions:
 - MK-DH: 130H x 98W x 37.5D (mm).
 - 5-1/8"H x 3-7/8"W x 1-1/2"D
 - MK-DV: 173H x 98W x 25D (mm).
 - 6-13/16"H x 3-7/8"W x 1"D
 - MK-DVF unit
 - 209H x 135W x 23.5D (mm).
 - 8-1/4"H x 5-1/16"W x 15/16"D
- Back box
 - 180H x 110W x 45D (mm).
 - 7-3/32"H x 4-3/8"W x 1-25/32"D
- Weight:
 - MK-DH: 230g (0.51 lbs.) approx.
 - MK-DV: 590g (1.30 lbs.) approx.
 - MK-DVF: 550g (1.21 lbs.) approx.

SPECIFICATIONS

- Caméra: caméra CCD.
- Lignes de balayage: 525 lignes.
- Illumination minimale: 1 Lux maximum à 30cm de distance.
- Dimensions:
 - MK-DH: 130H x 98L x 37,5P (mm).
 - MK-DV: 173H x 98L x 25P (mm).
 - Unité MK-DVF
 - 209H x 135L x 23,5P (mm).
 - Boîte encastrée
 - 180H x 110L x 45P (mm).
- Poids:
 - MK-DH: environ 230g.
 - MK-DV: environ 590g.
 - MK-DVF: environ 550g.

TECHNISCHE DATEN

- Kamera: CCD Kamera.
- Abtastzeilen: 525 Zeilen.
- Mindest-Beleuchtungsstärke: bei 30 cm Abstand höchstens 1 Lux.
- Abmessungen:
 - MK-DH: 130 H x 98 W x 37,5 T (mm).
 - MK-DV: 173 H x 98 W x 25 T (mm).
 - MK-DVF-Anlage
 - 209 H x 135 W x 23,5 T (mm).
 - Unterputzkasten
 - 180 H x 110 W x 45 T (mm).
- Gewicht:
 - MK-DH: ca. 230 g
 - MK-DV: ca. 590 g
 - MK-DVF: ca. 550 g

ESPECIFICACIONES

- Cámara: cámara CCD.
- Línea de exploración: 525 líneas.
- Iluminación mínima: 1 lux o menos a la distancia 30cm.
- Dimensiones:
 - MK-DH: 130Al. x 98An. x 37,5P(mm).
 - MK-DV: 173Al. x 98An. x 25P(mm).
 - Unidad MK-DVF:
 - 209Al. x 135An. x 23,5P(mm).
 - Caja posterior
 - 180Al. x 110An. x 45P(mm).
- Peso:
 - MK-DH: 230g aprox.
 - MK-DV: 590g aprox.
 - MK-DVF: 550g aprox.

TECHNISCHE GEGEVENS

- Camera: CCD-camera.
- Aantal lijnen: 525.
- Minimale verlichting: 1 lux of minder op een afstand van 30 cm.
- Afmetingen:
 - MK-DH: 130H x 98B x 37,5D (mm).
 - MK-DV: 173H x 98B x 25D (mm).
 - MK-DVF-toestel
 - 209H x 135B x 23,5D (mm).
 - Inbouwdoos
 - 80H x 110B x 45D (mm).
- Gewicht:
 - MK-DH: ong. 230 g
 - MK-DV: ong. 590 g
 - MK-DVF: ong. 550 g

This equipment has been tested and found to comply with the limits for a Class B digital device, pursuant to Part 15 of the FCC Rules. These limits are designed to provide reasonable protection against harmful interference in a residential installation. This equipment generates, uses, and can radiate radio frequency energy, and if not installed and used in accordance with the instructions, may cause harmful interference to radio communications. However, there is no guarantee that interference will not occur in a particular installation. If this equipment does cause harmful interference to radio or television reception, which can be determined by turning the equipment off and on, the user is encouraged to try to correct the interference by one or more of the following measures: • Reorient or relocate the receiving antenna. • Connect the equipment into an outlet on a circuit different from that to which the receiver is connected. Increase the separation between the equipment and receiver. • Consult the dealer or an experienced radio/TV technician for help.

WARRANTY

Aiphone warrants its products to be free from defects of material and workmanship under normal use and service for a period of two years after delivery to the ultimate user and will repair free of charge or replace at no charge, should it become defective upon which examination shall disclose to be defective and under warranty. Aiphone reserves unto itself the sole right to make the final decision whether there is a defect in materials and/or workmanship; and whether or not the product is within the warranty. This warranty shall not apply to any Aiphone product which has been subject to misuse, neglect, accident, or to use in violation of instructions furnished, nor extended to units which have been repaired or altered outside of the factory. This warranty does not cover batteries or damage caused by batteries used in connection with the unit. This warranty covers bench repairs only, and any repairs must be made at the shop or place designated in writing by Aiphone. Aiphone will not be responsible for any costs incurred involving on site service calls.

GARANTIE

Aiphone garantit que ses produits ne sont affectés d'aucun défaut de matière ni de fabrication, en cas d'utilisation normale et de réparations conformes, pendant une période de deux ans après la livraison à l'utilisateur final, et s'engage à effectuer gratuitement les réparations nécessaires ou à remplacer l'appareil gratuitement si celui-ci présente un défaut, à la condition que ce défaut soit bien confirmé lors de l'examen de l'appareil et que l'appareil soit toujours sous garantie. Aiphone se réserve le droit exclusif de décider s'il existe ou non un défaut de matière ou de fabrication et si l'appareil est ou non couvert par la garantie. Cette garantie ne s'applique pas à tout produit Aiphone qui a été l'objet d'une utilisation impropre, de négligence, d'un accident ou qui a été utilisé en dépit des instructions fournies; elle ne couvre pas non plus les appareils qui ont été réparés ou modifiés en dehors de l'usine. Cette garantie ne couvre pas les piles ni les dégâts infligés par les piles utilisées dans l'appareil. Cette garantie couvre exclusivement les réparations effectuées en atelier. Toute réparation doit être effectuée à l'atelier ou à l'endroit précisé par écrit par Aiphone. Aiphone décline toute responsabilité en cas de frais encourus pour les dépannages à domicile.

GEWÄHRLEISTUNG

Die Gewährleistung beträgt 24 Monate. Diese erstreckt sich nicht auf natürlichen Verschleiß, fehlerhaft Installation, unsachgemäße Behandlung oder fremde Eingriffe an den Geräten. Erkennbare Mängel müssen unverzüglich nach Empfang der Ware, nicht erkennbare Mängel, unverzüglich nach deren Entdeckung, schriftlich geltend gemacht werden. Gewährleistungen bewirken keine Verlängerung der Gewährleistungsfrist. Mangelhafte Geräte sind mit Liefer- bzw. Rechnungsnachweis einzuschicken. Bei berechtigten Beanstandungen verpflichten wir uns, nach unserer Wahl, zur kostenlosen Nachbesserung oder Ersatzlieferung der Geräte. Ist die Mangelbehebung nach angemessener Frist nicht erfolgt, hat der Käufer Rücktrittsrecht. Weitere Ansprüche des Käufers sind ausgeschlossen. Soweit durch Ersatzpflicht nicht anders geregelt, ist unsere Haftung auf den vorhersehbaren, typischen Schaden begrenzt.

GARANTÍA

AIPHONE garantiza que sus productos están libres de defectos de material y mano de obra, en uso y manutención normal, por un período de dos años después de la entrega final al último usuario y reparará sin costo, o reemplazará sin cargo, si llegara a resultar defectuoso, mediante una inspección que determine que efectivamente está con defecto y en garantía. AIPHONE se reserva para sí la facultad única de tomar la decisión final sobre si existe una falla en materiales y/o mano de obra, y si acaso el producto está o no cubierto dentro de la garantía. Esta garantía no se aplicará a ningún producto AIPHONE que haya sido sometido a maltrato, negligencia, accidente, o usado de manera diferente a las instrucciones proporcionadas, o bien a unidades las cuales hayan sido arregladas o alteradas fuera de fábrica. Esta garantía no ampara baterías o el deterioro causado por baterías usadas en conjunto con el producto. La garantía cubre sólo las reparaciones efectuadas en el mesón de trabajo y cualquier reparación debe ser efectuada en el taller o lugar designado por escrito por AIPHONE. AIPHONE no se responsabilizará por costos incurridos en cualquier llamada de servicio al sitio mismo en que se presente el defecto.

WAARBORG

Aiphone waarborgt zijn producten tegen materiaal- en fabricagefouten bij normaal gebruik en onderhoud gedurende een periode van twee jaar na levering aan de eindgebruiker en zal het product kosteloos herstellen of vervangen indien na onderzoek blijkt dat het defect en nog onder waarborg is. Aiphone behoudt zich het recht voor als enige definitief te bepalen of er al dan niet sprake is van een materiaal- en/of fabricagefout; en of het product nog onder waarborg is. Deze waarborg geldt niet voor om het even welk Aiphone-product dat is blootgesteld aan verkeerd gebruik, verwaarlozing, een ongeval of verkeerde bediening en evenmin voor toestellen die buiten de fabriek zijn hersteld of gewijzigd. Deze waarborg geldt niet voor batterijen of schade veroorzaakt door batterijen die in het toestel zijn gebruikt. Deze waarborg dekt uitsluitend werkbankherstellingen en iedere herstelling moet worden uitgevoerd in de schriftelijk door Aiphone aangewezen winkel of werkplaats. Kosten die gepaard gaan met herstellingen ter plaatse kunnen niet worden verhaald op Aiphone.